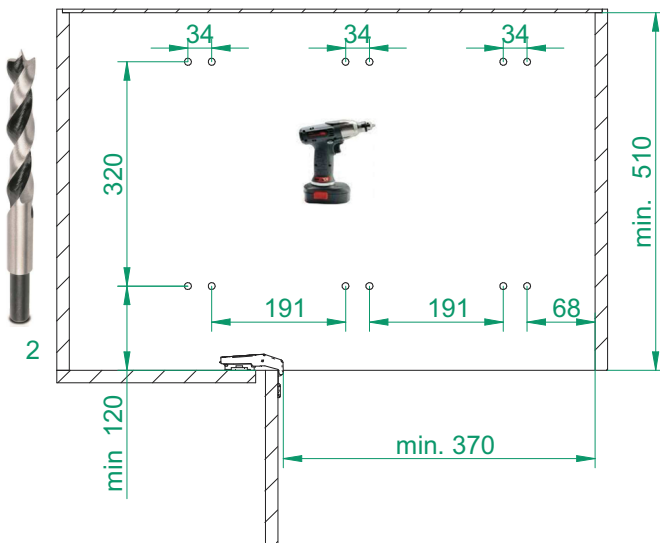


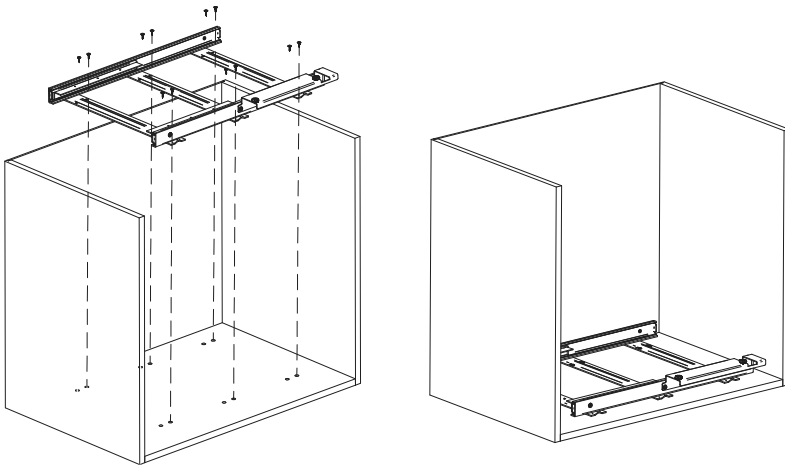
# Maxima Classic Corner Comfort 800 prawy

## Instrukcja montażu w szafce B80

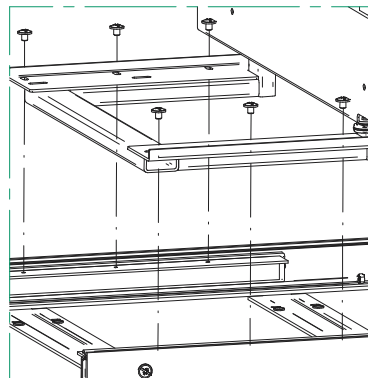
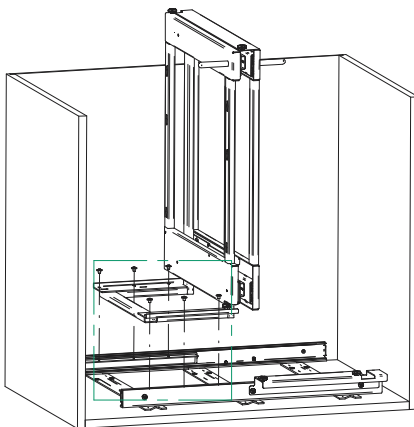
①

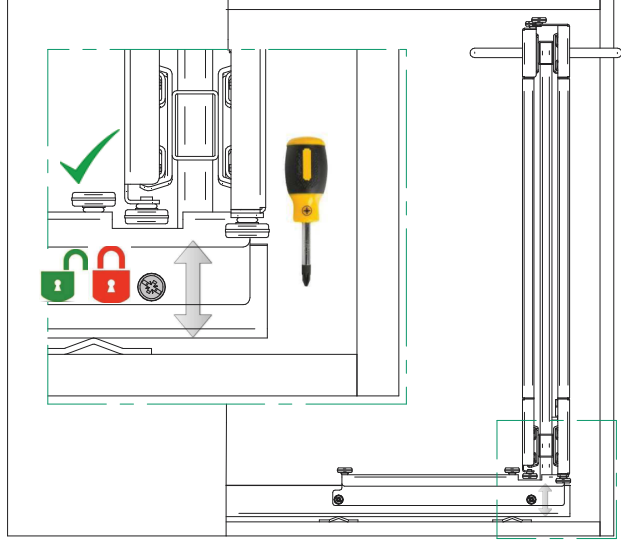
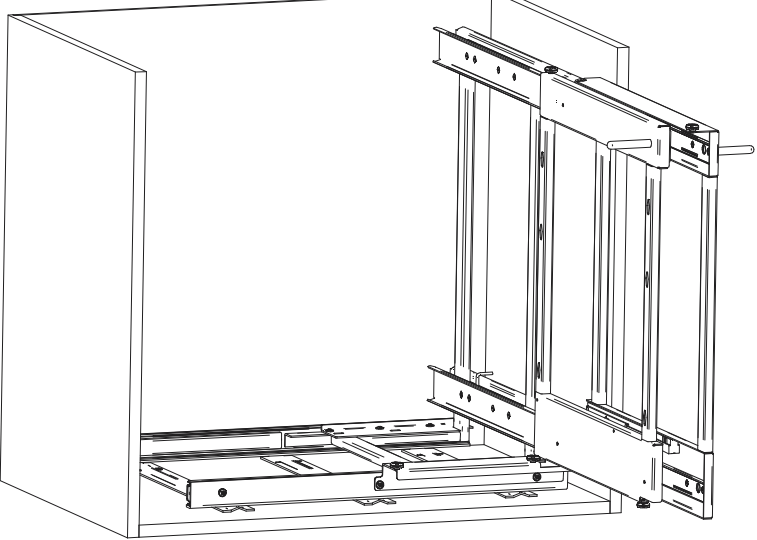


②

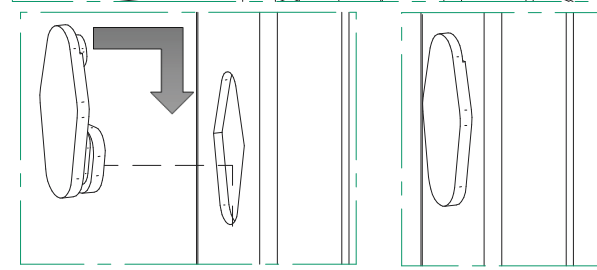
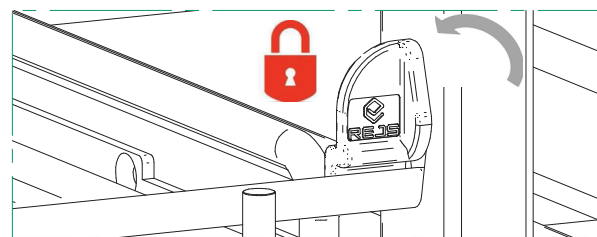
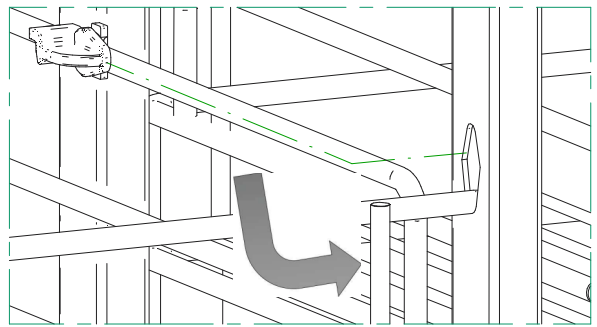
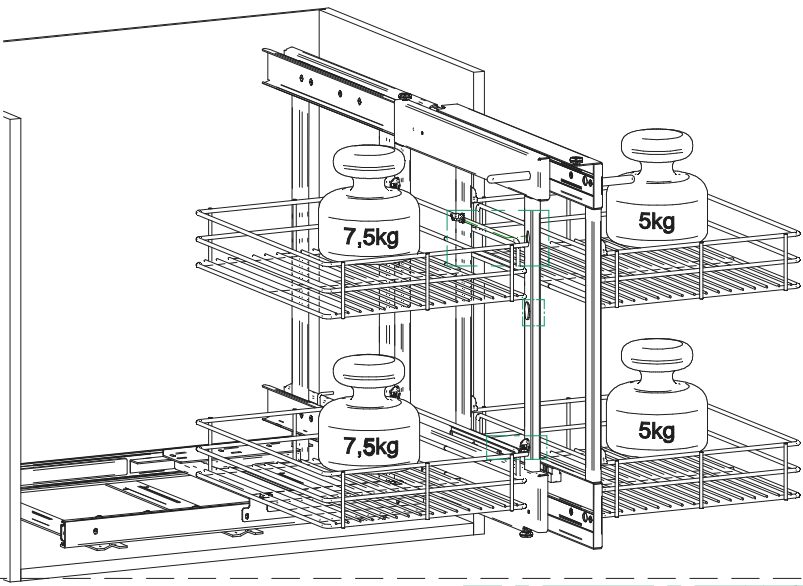


③





4



5

